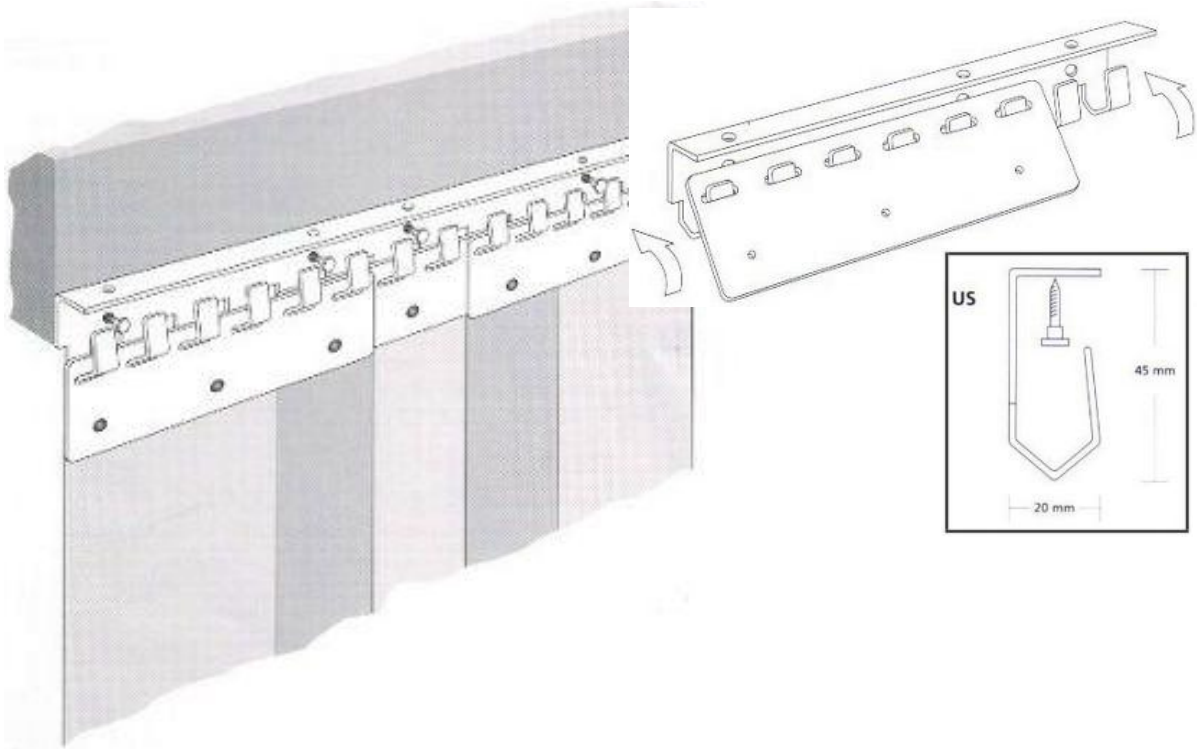
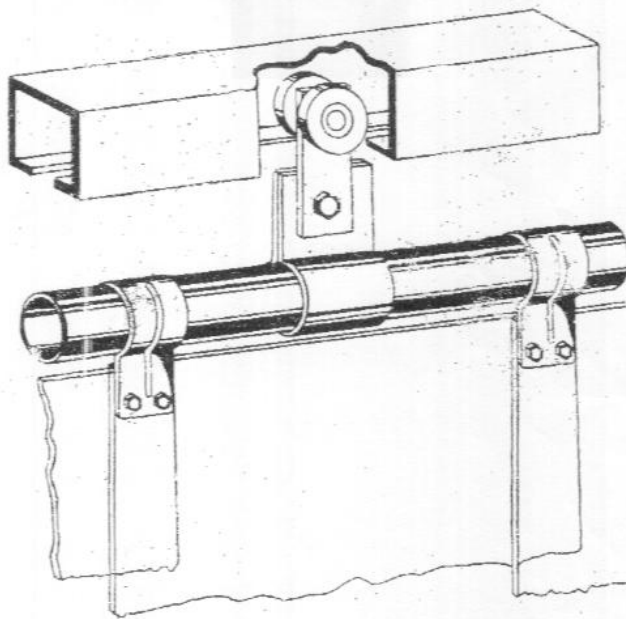


Technische Information

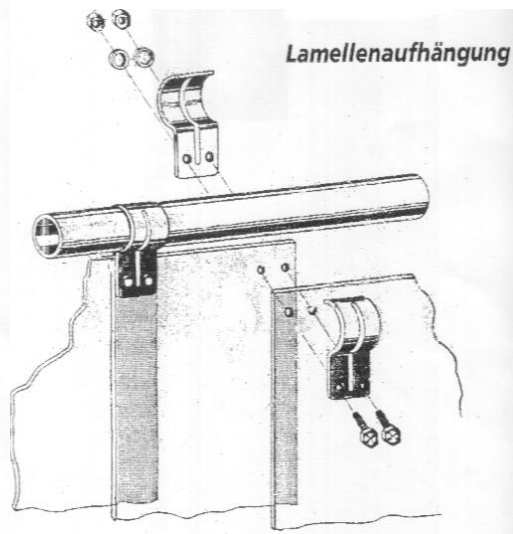
Streifenvorhänge — Aufhängearten

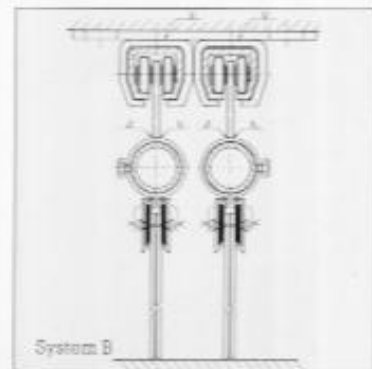
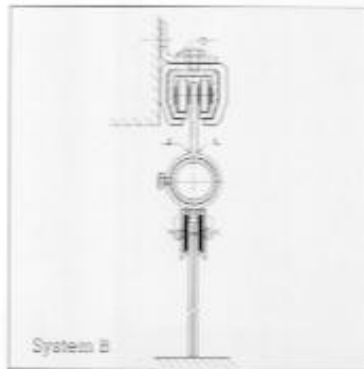
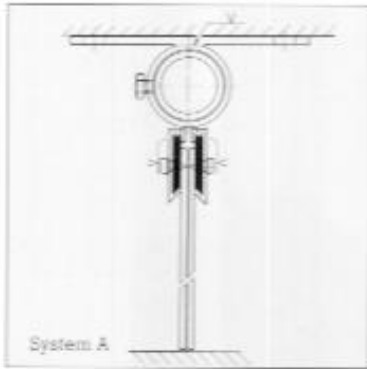


Lamellenaufhängung



Lamellenaufhängung

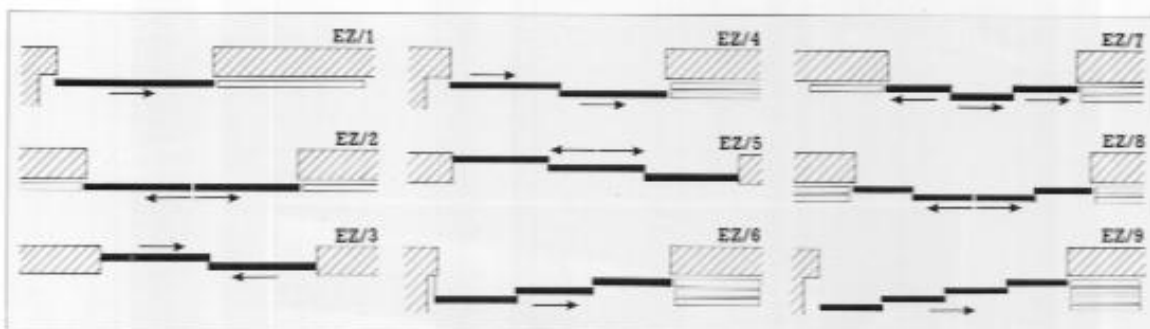




Zwei Grundbefestigungsarten, die sich auch miteinander variieren lassen:

System A: Direkte Befestigung unter Sturz oder vor Sturz, gedübelt, geschraubt oder geschweißt.

System B: Mit Seitenverschiebung entsprechend den Einbaubeispielen EZ 1 - 9.



EZET-Streifenvorhänge werden bereits montagefertig geliefert.

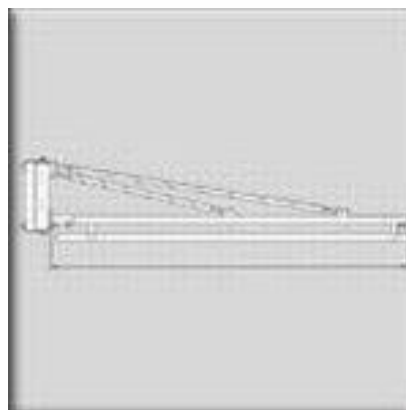
EZET-Streifenvorhänge werden auch erfolgreich als Kranbahnschürzen, Raumteiler und mit grün eingefärbtem Material als Schweiß- und Blendschutz eingesetzt.

EZET-Streifenvorhänge können auch mit Antrieb geliefert werden.

Kunststoffaufhängungen



Aufhängung über Wandarm



Dieses Informationsblatt hat nur orientierenden Charakter und kann aufgrund dieser komplexen Thematik keinen Anspruch auf Vollständigkeit erheben.

Unsere Ausführungen entsprechen unseren Kenntnissen und Erfahrungen.

Eine Verbindlichkeit kann daraus nicht abgeleitet werden.