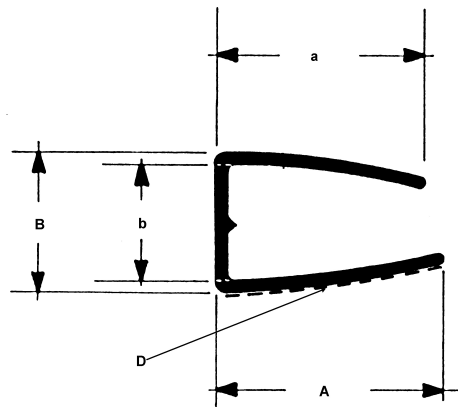


## Profil PC U-10



- - - - strona zabezpieczona przed UV

Wymiar	Wartość nominalna	Tolerancja
Ciężar/mb	63 g	± 5 gr
Wymiar A	20.5 mm	± 1.5 mm
Wymiar a	17 mm	± 1.5 mm
Wymiar B	13 mm	± 1 mm
Wymiar b	11 mm	± 0.5 mm
D -grubość warstwy UV	50 μ	- 0 / + 0,5 μ
Przeciętna grubość	1.1 mm	± 0.1
Długość		- 0 / + 10 mm