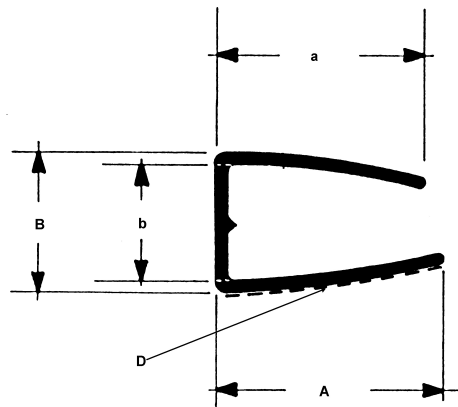


Profil PC U-08



- - - - strona zabezpieczona przed UV

Wymiar	Wartość nominalna	Tolerancja
Ciężar/mb	58 g	± 5 gr
Wymiar A	20.5 mm	± 1.5 mm
Wymiar a	16 mm	± 1.5 mm
Wymiar B	11 mm	± 1 mm
Wymiar b	9 mm	± 0.5 mm
D -grubość warstwy UV	50 μ	- 0 / + 0,5 μ
Przeciętna grubość	1.1 mm	± 0.1
Długość		- 0 / + 10 mm